

Yrxl ž 6 • u

› 3 ±CaCto•V Ô Ě ?

› {¥} / ©g Rò 9²"

w

! k C ° O ò ~ ož

P á

x ²° O ò Ā Ÿ ž ú y 10 mA › v CS v

x G 0 Ě ä y 2.4 GHz (IEEE 8 02.15.4)

x G 0 ä y +20dBm

x W • " † y -40 to +70 -

x W • ~ † y 10 to 90% k — Œ (¹

x DALI-2 D4i y N' 2 + * Ů ~

x ž Zy 22 AWG

x > * y 3.62" L x 2.71" W x 1.14" H

(92 x 69 x 29 mm)

Ý Ž ò

©Y	ñ ü ‹	€Đ	³...)
W1027	Puls e	Ā´	4.9
W5010	Puls e	û H" ø´	5.12
W5001	Puls e	û T" ø´	5.04

l ž

CNV-SNAP-D D2 O ò ~ - Ā 7 Ā ě i@!"Qi y"!6i6",s 1\$y"i@!"s y"G™Žñ#4%' r1. ... r bQ1,]ÆĀ Ā Xl% 'R"i E"Qi † N' vDw` ,b\$V P ě ě • , c•y}L g xož

Ò {¶j

x 5.3 Op 7 â 86 93' 'SVNKTURĪ@k^Œ

86ožg xž+P ž NāU^ ž² ' kU

MÖ... h

G y f

Yru ±CaCto•V Ô Ě ? u " N ž ù ¼ {• ě ~

ê'• › wG• ›] ¼ {`

ä / Ý Ž

1. G' ›]¼ {ož" q•P ž Øžk ĐKt. Ā 1 Nª€ Ä | Nªož

2. g" P ž N ~ ±)(... 8Q:k » ¥yY > ož

3. ô1 5.3€ÿ xñ8 € 93' Nā OŽ

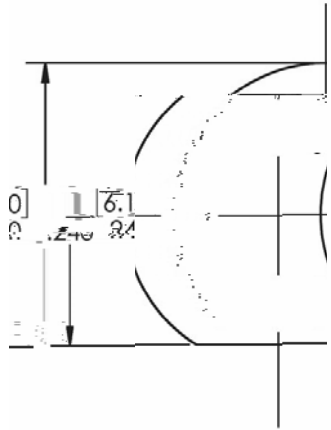
4. G Û B P ž Ā „ y â k w•%² 9 x P ž yNā g>*•£ hož

5. g" 5.3€ÿož

6. 1Nā r i x â ož ghy•'i x â Ā Ÿ <† SSê 6*ož ý UY"i x â Û B ß á Ů >*kYŽ %ñª N P ž ož h

7. 1 » ¥ yY > xñ P ž N ~ w i ñ i x â ož

8. ô7r ï P ž ož U ~ 7 — \ 1 ž 7r ï ¥ož } ï k kéN ā 8, Sk•wk Rò- 8, eNJ[ož

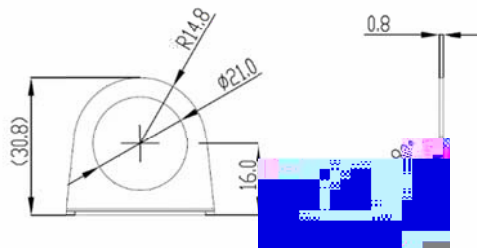
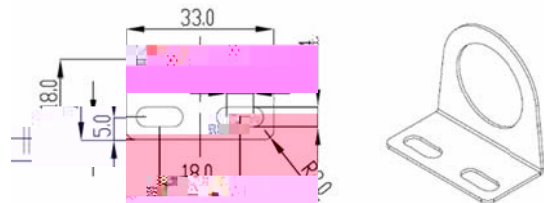


6.60
Ø.260

ϕ ;49 'Y < 'Y Ž é 1 G ŷ

G

9. 10 ò ~ y a @ ñ a y ã @ q R | W A 4. b é 3 Y T *
) 4 < 946 ** x u è x 1 ž i o ž) 4 <
94'6 ** u è > 'ò £ ñ Pož



ϕ) 4 < 94'6 * G V ì =)

ä /) 4 < 94'6 **

l u c p i y f Ø g x Ô
* ' 2 / * 9 2 + * « — é ä

10. 12 + * Ü ~ ì - Ū • ¼ ý M y ± ^

9406 † * Ü g 6 5

11. ý G Ó ... 2 + * Ü

g) 53354 * 0 0 Õ È cp Đ ó Õ à ó - p1

) 53354 - *) ' 270 5 @ 0 * * ð 3 @

ä / m À —

l u ± Š) 4 • @ @ . p @ € O Y @

± v ñ È 5 m ä / m À

) 4 <

ä g < -) † p1 € n p o @ • o ž

~ ' Q ù ç

12.

13.

14.

15.

•

ä / " J ð ~ 1 p 0

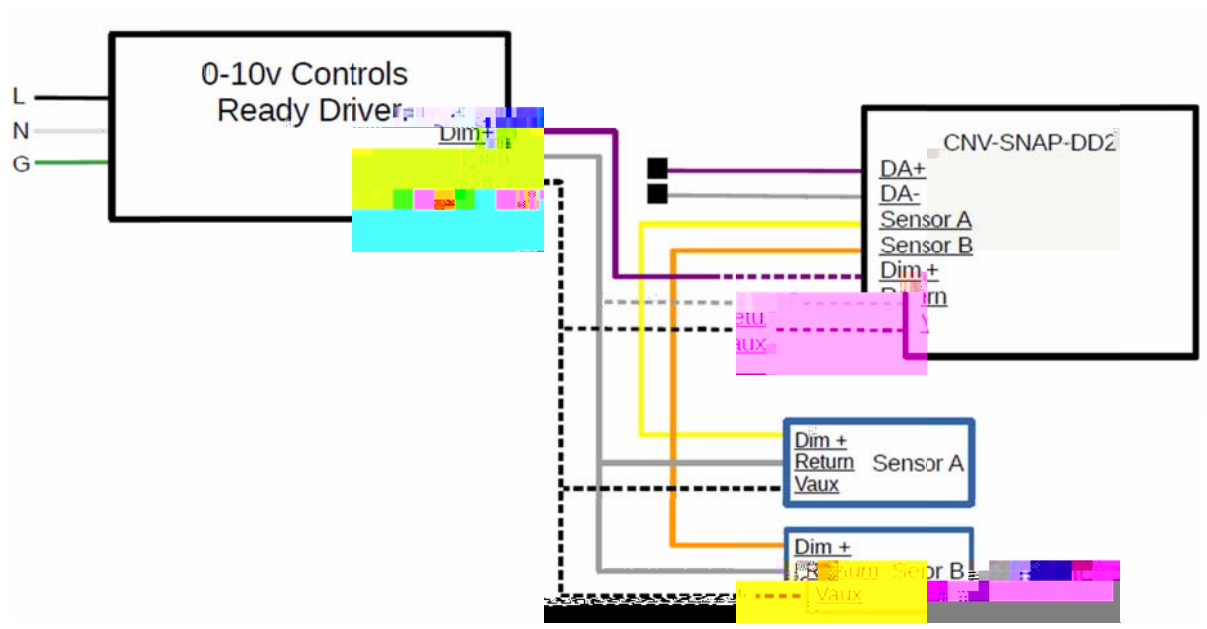
l u ± È à • 8 • @ @ g 9 " • @ 0 P € À 0 €

ñ È 5 m @ • Đ é Š * ' 0 ð 0

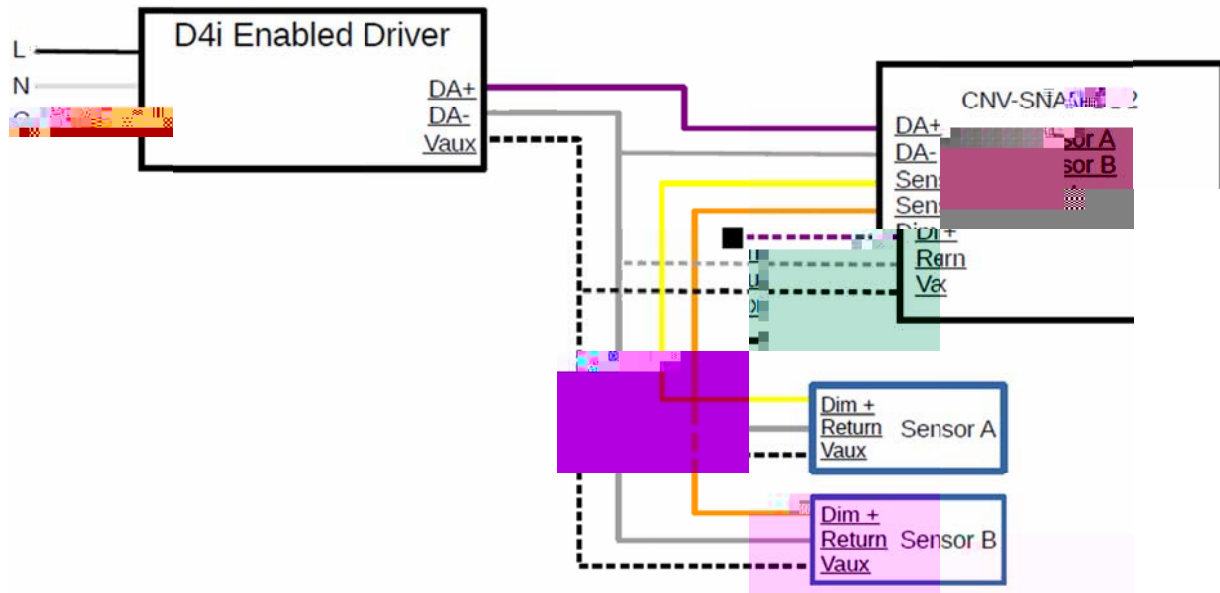
16.

17.

18.



ϕ T · ~ » n2 + * « — / Ž ϕ



ϕ * '2, * O 2 + * « — Ž ϕ

$\rightarrow \cdot \tilde{N} f u$